

Digitale Anzeige aufsteckbar für Sensoren mit DIN 43650-Stecker

Genauigkeit 0,1% +/- 1 Digit

Eingangssignal: 4...20 mA; 2-Leiterschaltung
oder 0...10 VDC; 3-Leiterschaltung

Besonderheiten

Aufsteckbar auf Sensoren mit DIN 43650-Stecker
Selbstversorgend über Sensorversorgung
Optional mit Schaltausgang

Anwendung

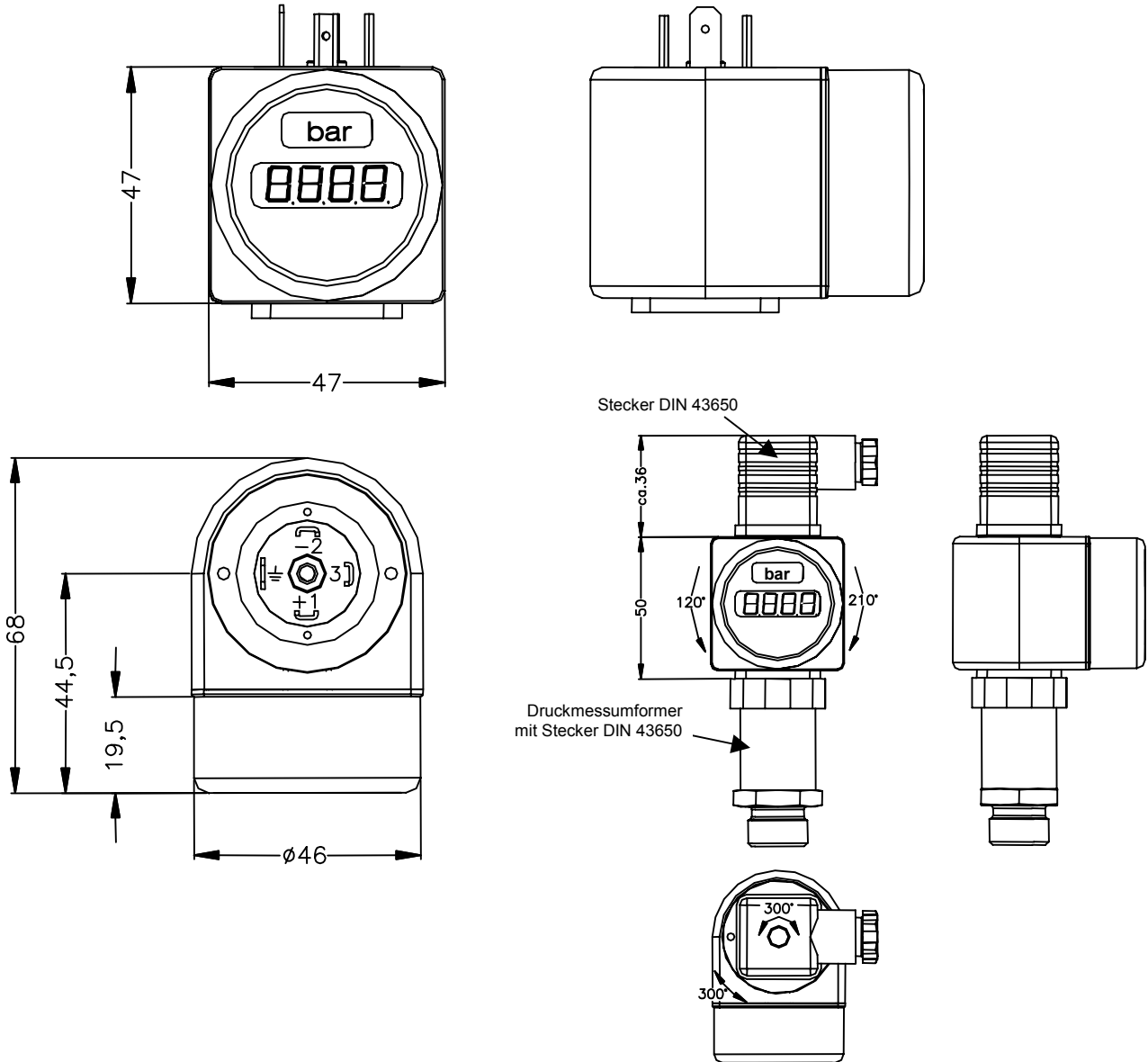
Zur örtlichen Anzeige von Messwerten am Sensor
Für Druck- und Temperatursensoren einsetzbar

Einsatzbereiche

Maschinen- und Anlagenbau



Typ	SA-10
Genauigkeit	0,1 % +/- 1Digit
Anzeige	LED 4-stellig 7,62 mm in rot
Anzeigebereich	-1999 ...+9999
Zeitkonstante	0,3...30,0 s
Eingangssignale	4...20 mA, 2-Leiter 0...10 V, 3-Leiter
Ausgang	1 PNP-Ausgang, max. 125 mA belastbar, kurzschlussfest
Schalzhäufigkeit	max. 10 Hz
Schaltverzögerung	0...100 s
Schutzart	IP 65 nach EN 60529 / IEC 529
Hilfsenergie	einfällt
Spannungsabfall	< 6 V
Temperaturen	Umgebung: 0°C bis 60°C
Gewicht	0,1 kg



Anschlussbelegungstabelle

	Elektrische Anschlüsse	
	DIN 43650	Kabelfarben (DIN 47100)
Versorgung +	1	weiß
Versorgung -	2	braun
Schaltausgang	3	grün
Masse	Massekontakt	Kabelschirm



Tlf: 67150 250 Faks: 67 150 251

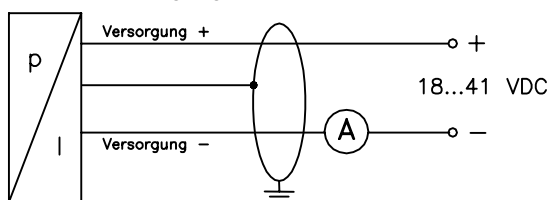
Mail: post@instrumentteam.no

Web: www.instrumentteam.no

Anschlusschaltbilder

2-Leiter: 4...20 mA

ohne Schaltausgang



mit Schaltausgang

