

Drucksensor mit innenliegender Membran für Niederst-Druck-Messungen

Genauigkeit 0,5%

**Ausgangssignal: 4...20 mA; 2-Leiterschaltung
oder 0...20 mA; 3-Leiterschaltung
oder 0...10 VDC; 3-Leiterschaltung**

Besonderheiten

gute Linearität
kurze Einstellzeit
für dynamische und statische Messungen

Anwendung

Für nichtaggressive Gas und trockene, saubere Luft,
und dünnflüssige, nichtaggressive Flüssigkeiten.

Einsatzbereiche

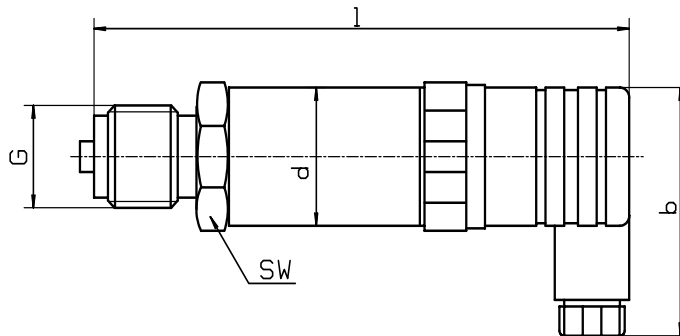
Reinraum- und Medizintechnik
Filterüberwachung
Heizung-Lüftung-Klima



Typ	SD-70	SD-71
Genauigkeit	0,5 % vom Endwert	
Anschlussgewinde	G 1/2 B	G 1/4 B
Anzeigebereiche in mbar	0...10, 16, 25, 40, 60, 100, 160, 250, 400, 600, 1.000	
Überlastgrenze	bis 25 mbar bis 100 mbar bis 400 mbar bis 1.000 mbar	60 mbar 300 mbar 1.000 mbar 3.000 mbar
Sensorelement	Silizium-Messelement	
Reproduzierbarkeit	< 0,05 % v. Endwert	
Stabilität pro Jahr	< 0,2 % v. Endwert bei Reverenzbedingungen	
Gehäuse	CrNi-Stahl	
Messstoffberührte Teile	Silizium, Keramik Al ₂ O ₃ , CrNi-Stahl	O-Ring Viton (FKM)
Druckanschluss	SW 27, CrNi-Stahl	
Elektr. Anschluss	Stecker nach DIN 43 650 mit Kabeldose	
Hilfsenergie	12...36 VDC	
Stromaufnahme	Ausgang 4...20 mA: der Signalstrom	bei Spannungsausgang 8 mA
Temperaturkomp. Ber.	0...60 °C	
Temperatureinfluss	0,2 % / 10 K, auf Nullpunkt und Spanne	
Einstellzeit	< 5 ms (innerhalb 10% bis 90% vom Endwert)	
Schutzart	IP 65 nach EN 60529 / IEC 529	
Temperaturen	Medium: -25°C bis 90°C, Umgebung: -25°C bis 80°C	
Gewicht	0,2 kg	

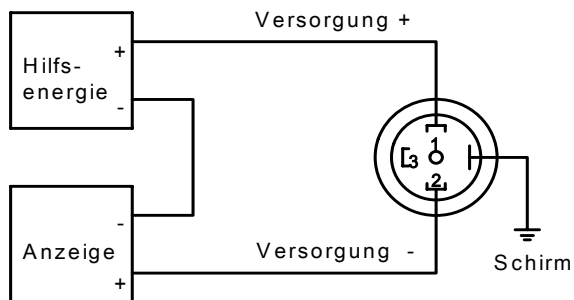
Bauformen und Abmessungen

Membran innenliegend

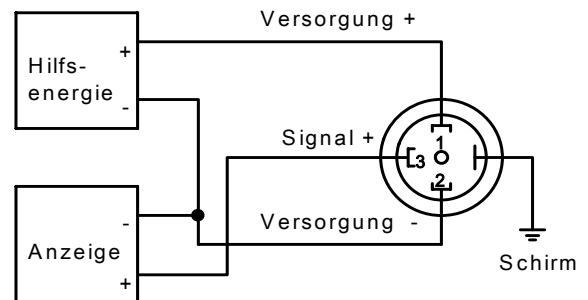


Elektrischer Anschluss

Zweileiterschaltung 4...20 mA



Dreileiterschaltung 0...20 mA 0...10 V



Maße in mm						
Typ	b		d	l	SW	G
SD-70	48		27	115	27	G 1/2 B
SD-71	48		27	108	27	G 1/4 B