

TRASMETTITORE ELETTRONICO DI PRESSIONE SERIE SET46 ELECTRONIC PRESSURE TRANSMITTER SERIES SET46

Limiti del campo di misura e ampiezza di scala (span) Measuring range and span limits

REF.	CAMPO NOM. NOM. RANGE bar	SPAN min. / max. bar	LIMITI DEL CAMPO RANGE LIMITS min. max. (bar)	OVERPRESS. (max. bar)
D	0/0,25	0,025/0,525	-0,2625/0,2625	2
E	0/0,6	0,06/1,26	-0,63/0,63	6
F	0/1,6	0,16/2,68	-1/1,68	10
G	0/4	0,4/5,2	-1/4,2	16
H	0/10	1/11,5	-1/10,5	30
K	0/25	2,5/27,25	-1/26,25	75
1	0/0,25 abs	0,025/0,2625	0/0,2625	2
2	0/0,6 abs	0,06/0,63	0/0,63	6
3	0/1,6 abs	0,16/1,68	0/1,68	10
4	0/4 abs	0,4/4,2	0/4,2	16
5	0/10 abs	1/10,5	0/10,5	30



PRINCIPIO

I trasmettitori Serie SET46, completi di separatore in AISI 316, misurano una pressione relativa o assoluta in spans fra 0,025 e 26,25 bar. L'elemento misuratore della pressione è un sensore piezoresistivo. A seconda della pressione di processo si può scegliere il sensore che soddisfa le condizioni richieste.

Il sensore, protetto rispetto al fluido di processo da una membrana di separazione, fornisce all'elettronica la misura della pressione attuale ed è corredato da un termistore PTC che a sua volta segnala la temperatura attuale nella cella di misura. Sulla base di tali letture e delle predisposizioni varie, l'elettronica provvede a fornire in uscita un segnale standard (4-20 mA - sistema a due fili) e a visualizzare tutti i dati necessari sul display a cristalli liquidi presente sul frontale. Per modificare i parametri di funzionamento si utilizzano i 2 pulsanti posizionati sotto il display.

Tra le caratteristiche salienti di questo trasmettitore a microprocessore, si evidenziano:

- ampia regolabilità del campo di misura (1 a 10).
- compensazione automatica di temperatura nella cella di misura.

DATI FUNZIONALI

Per questi strumenti si definiscono:

Campo nominale: (riferito al sensore che monta lo strumento) è l'insieme delle pressioni (definito da un minimo e da un massimo) per misurare il quale il sensore è stato progettato.

Span nominale: l'intervallo compreso tra il minimo ed il massimo del campo del sensore. In pratica mentre il campo è un insieme, lo span è un numero.

Campo di misura: l'insieme delle pressioni comprese tra un minimo ed un massimo per le quali viene tarato il trasmettitore.

Span di misura: l'intervallo compreso tra il minimo ed il massimo valore del campo di misura.

Inizio scala (o zero) d'ingresso: il minimo valore che definisce l'intervallo delle pressioni comprese nel campo.

Fondo scala (d'ingresso): il massimo valore che definisce l'intervallo delle pressioni comprese nel campo.

GENERAL

Series SET46 transmitters, complete with diaphragm in AISI 316, measure relative or absolute pressure and level in measuring spans between 0,025 and 26,25 bar. The pressure measuring element is a piezoresistive sensor. It is possible to choose between sensors to satisfy the process conditions.

The sensor, protected from the process fluid by diaphragm, generates a signal corresponding to the actual pressure and is complete with a PTC thermistor which also transmits the temperature of the the measuring cell to the electronic system. On the basis of these two values and of the configured parameters the electronic system generates a standard output signal (4 to 20 mA, two wires system) and displays all the necessary data on the LCD display. The operating parameters can be changed by means of the two push buttons that are below the LCD display.

Among the relevant characteristics of this microprocessor based transmitter, are the following :

- wide rangeability for the measuring span (abt. 1 to 10)
- automatic temperature compensation in the measuring cell.

FUNCTIONAL DATA

With reference to the following, please note these definitions:

Nominal range: (referred to the sensor mounted on the instrument) the pressure range (included between a minimum and a maximum values) to measure which the sensor has been designed.

Nominal span: the pressure interval between the minimum and maximum values of the sensor nominal range. The span is a number.

Measuring range: the pressure range between minimum and maximum for which the transmitter has been calibrated.

Measuring span: the pressure interval between minimum and maximum values of the measuring range.

Input scale initial value or zero input: minimum pressure value included in the measuring range.

Input full scale value: maximum pressure value included in the measuring range.

Campo di misura (range) e ampiezza scala (span):

vedi tabella.

Aggiustaggio di span: tramite pulsanti.**Aggiustaggio di zero:** tramite pulsanti.**Damping digitale:** tramite pulsanti.**Azione inversa:** tramite pulsanti.**Autodiagnostica:** FAIL SAFE STATE selezionabile (HIGH/LOW).**CARATTERISTICHE FISICHE****Alimentazione:** 11,1 - 30 V c.c. senza carico.**Relazione tra carico ed alimentazione:**

0/250 Ohm per 16,7 V c.c.

0/576 Ohm per 24 V c.c.

0/844 Ohm per 30 V c.c.

Segnale di uscita: 4/20 mA, 2 fili**Limiti di leggibilità del display:** -10 ÷ +65°C.

Display LCD 4 cifre, 5 simboli (bar, mbar, psi, %, sec.).

Tempo di posizionamento: 150 ms (a 27°C)**CONDIZIONI DI FUNZIONAMENTO****Temperatura**

Fluidi di processo: -20 ÷ + 90°C

Custodia: -20 ÷ + 80°C

Trasporto e stoccaggio: -20 ÷ + 90°C

Umidità relativa: 0 ÷ 100% U.R.**Limiti di leggibilità del display:** -10 ÷ +65°C**Prestazioni**

Se non espressamente indicato la seguente specifica è data alle condizioni di riferimento seguenti: temperatura ambiente = 20° C, span massimo, riempimento con olio al silicone.

Salvo precisazione, tutti gli errori sono dati in % dello span max.

Precisione nominale: è garantita entro i seguenti limiti.**Non linearità:** ≤ 0.10%**Ripetibilità:** ≤ 0.10%**Isteresi:** ≤ 0.10%**INFLUENZA DELLE CONDIZIONI OPERATIVE****Deriva termica:** riferita al campo -10 ÷ +65°C.

Zero: ± 0.1%/10°K. Span: ± 0.1%/10°K a campo nominale.

Effetto della tensione di alimentazione:

Trascurabile fra 11,1 e 30 V c.c.

SPECIFICHE FISICHE**Parti bagnate dal processo:** AISI 316.**Custodia:** lega di alluminio AL UNI 4514 passivata verniciatura epossidica (RAL 5014).**Guarnizioni dei coperchi:** Buna N.**Fluidi di riempimento:** olio al silicone.**Targa dati:** inox, fissata allo strumento.**Taratura**

Standard: al campo nominale, lineare.

Su richiesta: alle condizioni specificate.

Protezione da agenti esterni: Impenetrabile da sabbia e polvere, è protetto dagli effetti delle onde marine come definito da IEC IP 66 . Adatto a climi tropicali come definito da DIN 50.015.**Attacchi al processo:** vedi codificazione.**Connessioni elettriche:** doppio accesso alla morsettiera tramite passaggio filettato 1/2 NPT e pressacavo PG 13,5 per cavi con diametro da 7 a 12 mm.**Morsettiera:** 2 morsetti per segnale d'uscita, sezione max 1.5 mm² (14 AWG). Morsetto di terra per schermo del cavo.**Montaggio:** in qualsiasi posizione.**Peso netto:** 1.4 kg circa.**Measuring range and span:** see table.**Span adjustment:** by means of push buttons.**Zero adjustment:** by means of push buttons.**Digital damping:** by means of push buttons.**Reverse output:** by means of push buttons.**Self test:** FAIL SAFE STATE selectable (HIGH/LOW).**PHYSICAL CHARACTERISTICS****Power supply:** 11,1 - 30 V d.c. with no load.**Relation between supply voltage and permissible load:**

0/250 Ohm for 16,7 V d.c.

0/576 Ohm for 24 V d.c.

0/844 Ohm for 30 V d.c.

Output signal: 4/20 mA, 2 wires system.**LCD display reading:** -10 ÷ +65°C.

4 digits LCD display, 5 symbols (bar, mbar, psi, %, sec.).

Settling time: 150 ms (at 27°C)**ENVIRONMENT AND CONDITIONS****Temperature**

Process fluid: -20 ÷ + 90°C

Housing: -20 ÷ + 80°C

Handling and storage: -20 ÷ + 90°C

Relative Humidity: 0 ÷ 100% R.H.**LCD display reading:** -10 ÷ +65°C**Performance**

Unless otherwise stated performance specifications are given at following conditions: ambient temperature = 20° C, silicone oil filling, max span.

Unless otherwise stated, all errors are given as percentages of max span.

Accuracy rating: it is assured within the following limits**Non linearity:** ≤ 0.10%**Repeatability:** ≤ 0.10%**Hysteresis:** ≤ 0.10%**OPERATING INFLUENCES****Thermal drift:** it is referred to -10 ÷ +65°C range.

Zero: ± 0.1%/10°K. Span: ± 0.1%/10°K at nominal range.

Power supply effect:

Negligible between 11,1 and 30 V d.c.

PHYSICAL SPECIFICATIONS**Process wetted parts:** AISI 316.**Housing:** die cast aluminium alloy AL UNI 4514 finished with epoxy resin (RAL 5014).**Covers O-ring:** Buna N.**Filling fluid:** silicone oil.**Nameplate:** stainless steel, fixed on housing.**Calibration**

Standard: at nominal range, linear.

Optional: at the conditions specified with the order.

Environmental protection: the transmitter is dust and sand tight and protected against sea waves effects as defined by IEC IP 66. Suitable for tropical climate operation as defined in DIN 50.015.**Process connections:** see ordering information table.**Electrical connections:** two cable entries on electronic housing, 1/2 NPT and cable gland PG 13,5 for 7 to 12 mm diameter cable.**Terminal board:** 2 terminals for signal wiring up to 1.5 mm² (14 AWG). Connection for ground and cable shield.**Mounting position:** any position.**Net weight:** 1.4 kg approx.

Opzioni

Staffa di supporto: per applicazione su tubo DN50.
Sgrassaggio per servizio con ossigeno.

APPARECCHI E SISTEMI DI PROTEZIONE ATEX 94/9/CE

Sicurezza Intrinseca EExia IIB T6/T5/T4.

Temp. amb. °C: -20 ÷ +40 (T6) / +55 (T5) / +80 (T4).

Gruppo II cat. 1G idoneo per zona 0,1,2 - EN 60079-10
Certificato CE di tipo CESI 03 ATEX 208.

Condizione di Alimentazione:

U_i = 30 V; I_i = 152 mA; P_i = 0,95 W; L_i = 135 µH; C_i = 10 nF.

Conformità EMC

Conforme agli standard EN 50081-2, EN 50082-2 in accordo con le direttive 89/336/EEC e successive modifiche.

Options

Bracket: for 2 inch pipe mounting.
Degreasing for oxygen service.

EQUIPMENTS AND PROTECTION SYSTEMS ATEX 94/9/CE

Intrinsic Safety EExia IIB T6/T5/T4.

Amb. Temp. °C: -20 ÷ +40 (T6) / +55 (T5) / +80 (T4).

Group II class 1G suitable for zone 0,1,2 - EN 60079-10
EC type-examination certificate CESI 03 ATEX 208.

Power supply parameters:

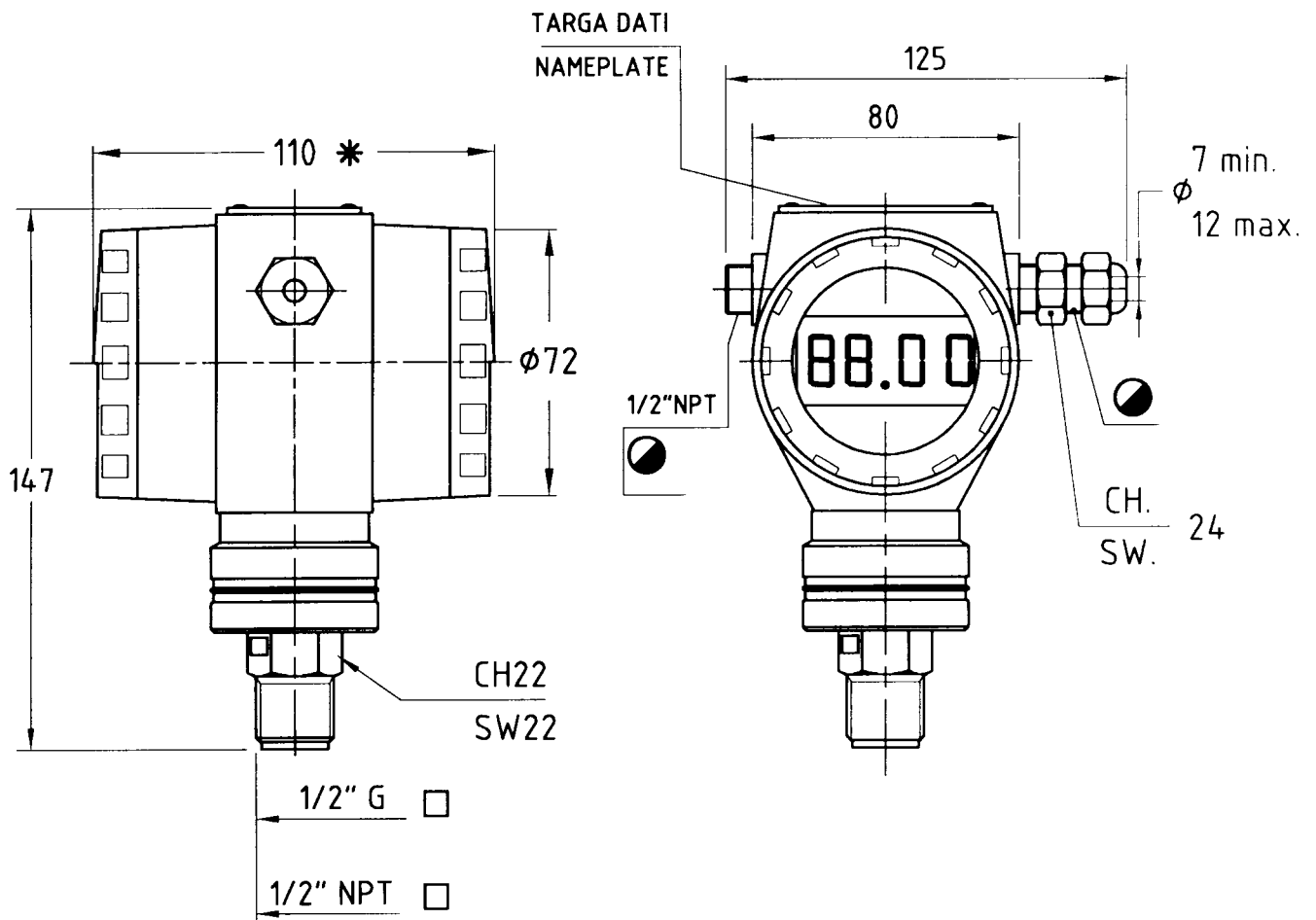
U_i = 30 V; I_i = 152 mA; P_i = 0,95 W; L_i = 135 µH; C_i = 10 nF.

Electromagnetic compatibility

Conforms to the standard EN 50081-2 in accordance with EN 50082-2 89/336/EEC and following modifications.

DIMENSIONI / DIMENSIONS (mm)

- * SPAZIO PER SMONTAGGIO COPERCHI: 100mm (DA AMBO I LATI)
- 100mm CLEARANCE TO REMOVE COVER (BOTH ENDS)



CODIFICAZIONE / ORDERING INFORMATION

Esempio / Example: SET46A1E100

Numero di codice / Code number	SET46							Prezzi / Prices
TRASMETTITORE ELETTRONICO DI PRESSIONE ELECTRONIC PRESSURE TRANSMITTER								Base
								Sovrapprezzo /Overprice
Pres a di pressione / Pressure connection								
G 1/2 UNI/ISO 228/1 max 80°C.....								—
1/2 ANSI B2.1 (NPT) max 80°C.....								—
G 1/2 UNI/ISO 228/1 - Esecuzione per ossigeno / Oxygen service								—
1/2 ANSI B2.1 (NPT) - Esecuzione per ossigeno / Oxygen service								—
G1/2 UNI/ISO 228/1 max 130°C								—
G1 UNI/ISO 228/1 max 130°C								—
A girella / Union nut 65x1/6 max 130°C								—
A girella / Union nut 78x1/6 max 130°C								—
Clamp 1" 1/2 max 130°C								—
Clamp 2" max 130°C								—
1/2 ANSI B2.1 (NPT/F)..... max 80°C								—
1/2 ANSI B2.1 (NPT/F) max 130°C								—
1/2 ANSI B2.1 (NPT) max 130°C								—
Campo nominale / Nominal range								
0/0,25 bar.....								—
0/0,6 bar.....								—
0/1,6 bar.....								—
0/4 bar.....								—
0/10 bar.....								—
0/25 bar.....								—
0/0,25 bar abs.....								—
0/0,6 bar abs.....								—
0/1,6 bar abs.....								—
0/4 bar abs.....								—
0/10 bar abs.....								—
Taratura / Calibration								
Standard / Nominal range								—
Su richiesta / Optional: T. Amb..... Span.....								—
Opzioni / Options								
Senza / Without								—
Staffa per montaggio su tubo DN50 / Bracket for 2 inch pipe mounting								—
Esecuzione a sicurezza intrinseca EExia / EExia intrinsic safety								—



Tlf: 67150 250 Faks: 67 150 251

Mail: post@instrumentteam.no

Web: www.instrumentteam.no