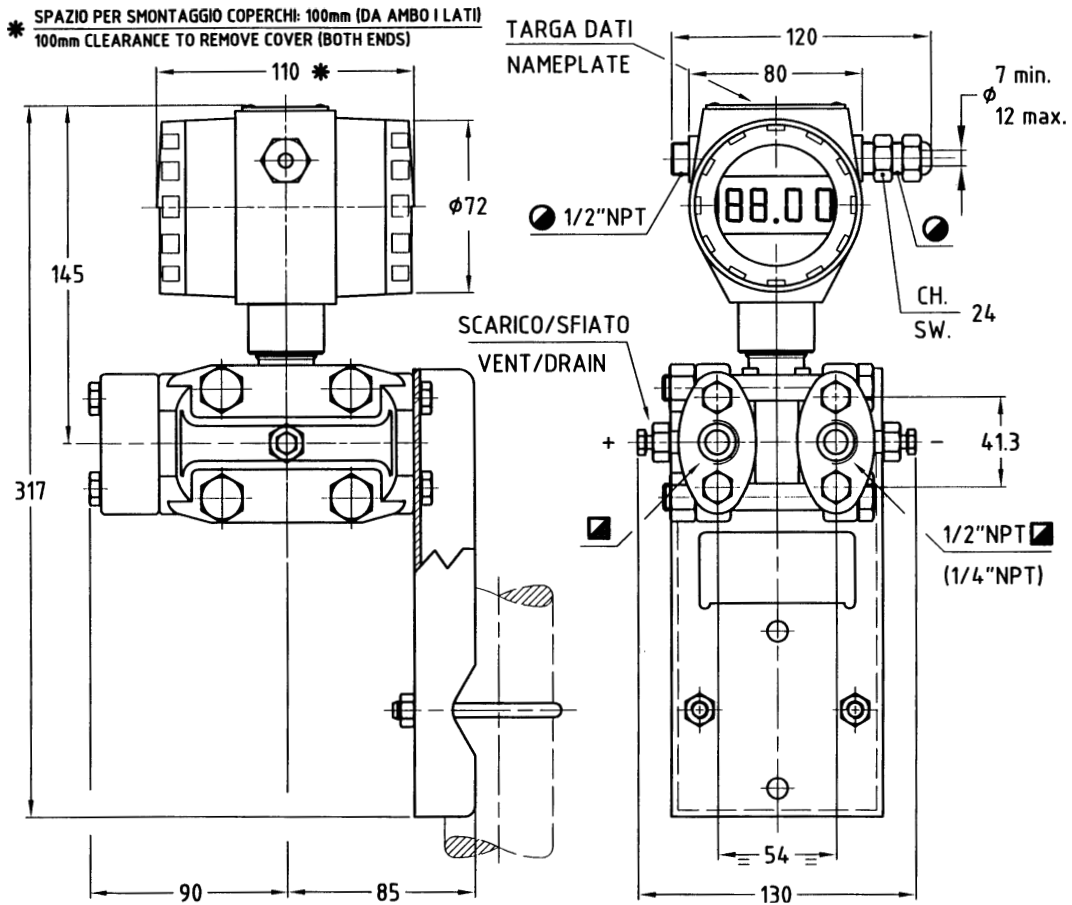








**DIMENSIONI / DIMENSIONS (mm)**



**CODIFICAIONE / ORDERING INFORMATION**

Esempio / Example: SET47BB1E10

Numero di codice / Code number	SET47B						PREZZI / PRICE
TRASMETTITORE ELETTRONICO DI PRESSIONE DIFFERENZIALE ELECTRONIC DIFFERENTIAL PRESSURE TRANSMITTER		B					BASE
							Sovrapprezzo / Overprice
<b>Parti esterne / External parts:</b>							
Acciaio inox / stainless steel.....		1					
Acciaio al carbonio / carbon steel.....		2					
Acciaio inox + esecuzione per ossigeno / stainless steel suitable for oxigen service.....		3					
Acciaio inox + membrane in hastelloy C / stainless steel + diaphragms in hastelloy C.....		4					
<b>Campo nominale / Nominal range</b>							
0/250 mbar.....					D		
0/600 mbar.....					E		
0/1600 mbar.....					F		
0/4000 mbar.....					G		
<b>Taratura / Calibration</b>							
Standard / Nominal Range.....					1		
Su richiesta / Optional: T. Amb..... Span..... Suppr..... Elev.....					2		
<b>Opzioni / Options</b>							
Senza/Without .....						0	
Applicazione di separatori / Application of diaphragm seals .....						4	
Speciale / Special .....						9	