

## TRASMETTITORI SMART DI PRESSIONE ASSOLUTA SERIE SST75-SST76 SMART ABSOLUTE PRESSURE TRANSMITTERS SERIES SST75-SST76

### Limiti del campo di misura e ampiezza di scala (span) Measuring range and span limits

REF.	CAMPO NOM. NOM.RANGE bar a	MIN. SPAN bar	SOVRAPRESSIONE OVERPRESSURE bar g
A	0 / 0.6	0.0375	5
B	0 / 1.6	0.1	9
C	0 / 4	0.25	15



### PRINCIPIO

I trasmettitori SMART di pressione serie SST75 e SST76 sono strumenti a microprocessore che uniscono la praticità del segnale analogico 4÷20 mA con la flessibilità della comunicazione digitale (Bell 202 standard FSK) con protocollo HART®; possono essere configurati in modo remoto attraverso un terminale portatile universale (HHT), oppure mediante un PC dotato di apposita interfaccia e software Spriano.

È inoltre possibile effettuare alcune operazioni di configurazione in modo locale tramite 2 pulsanti e visualizzare la misura sull'ampio display LCD.

I trasmettitori serie SST75, che necessitano di separatore di fluido, e i trasmettitori serie SST76, completi di separatore in AISI 316, misurano pressioni con span da 0,0375 a 4 bar assoluti. L'elemento misuratore della pressione è un sensore piezoresistivo. A seconda della pressione di processo si può scegliere il sensore che soddisfa le condizioni richieste.

La cella di misura Spriano contiene il sensore e fornisce all'elettronica la misura della pressione attuale. La deriva termica della cella viene compensata elaborando il segnale di temperatura generato dal termistore PTC incorporato nel sensore stesso. Sulla base di tali letture e delle predisposizioni memorizzate l'elettronica genera in uscita un segnale standard 4÷20 mA in tecnica a due fili e visualizza sul display la misura.

Tra le caratteristiche salienti di questo trasmettitore a microprocessore, si evidenziano:

- Ampia rangeability.
- Compensazione automatica della misura in temperatura.
- Comunicazione digitale con protocollo HART®.

### DATI FUNZIONALI

Per questi strumenti si definiscono:

**Campo nominale:** (riferito al sensore che monta lo strumento) è l'insieme delle pressioni (definito da un minimo e da un massimo) per misurare il quale il sensore è stato progettato.

**Span nominale:** l'intervallo compreso tra il minimo ed il massimo del campo nominale del sensore. In pratica mentre il campo è un insieme, lo span è un numero.

**Campo di misura:** l'insieme delle pressioni comprese tra un minimo ed un massimo per le quali viene tarato il trasmettitore.

**Span di misura:** l'intervallo compreso tra il minimo ed il massimo valore del campo di misura.

**Inizio scala (o zero) d'ingresso:** il minimo valore che definisce l'intervallo delle pressioni comprese nel campo.

**Fondo scala (d'ingresso):** il massimo valore che definisce l'intervallo delle pressioni comprese nel campo.

### OVERVIEW

SST75 and SST76 series SMART pressure transmitters are microprocessor-based instruments that combine the analog signal advantages (4÷20 mA) together with the flexibility of digital communication (Bell 202 standard FSK) using HART® protocol. They can be remotely configured by a universal hand held terminal (HHT) or by a PC with a dedicated interface and Spriano software.

Moreover, it is possible to locally configure the instruments (zero and span) by means of 2 pushbuttons and to display the data on the wide LCD display.

The SST75 transmitters, mounted with diaphragm seals, and the SST76 transmitters, complete with diaphragm in AISI 316, measure absolute pressure with spans from 0,0375 to 4 bar abs. The pressure measuring element is a piezoresistive sensor. It is possible to choose a variety of sensors to satisfy all process conditions.

The Spriano measuring cell contains the sensor and transmits pressure to the electronics. Thermal drift is compensated using the temperature signal generated by a PTC thermistor integrated in the sensor itself.

Based on these readings the microprocessor generates the 4÷20 mA analog output "two wires system" and displays the pressure measurement on the LCD.

Some of the main characteristics of this microprocessor-based transmitter, are:

- Wide rangeability.
- Automatic temperature compensation.
- Digital communication using HART® protocol.

### FUNCTIONAL DATA

With reference to the following, please note these definitions:

**Nominal range:** (referred to the sensor mounted in the instrument) the measured pressure range for which the sensor has been designed. Defined as a minimum and maximum value.

**Nominal span:** the interval between the minimum and maximum values of the sensor nominal range. The span is a single number.

**Measuring range:** the minimum and maximum range values for which the transmitter is to be calibrated.

**Measuring span:** the interval between minimum and maximum values of the measuring range.

**Input scale initial value or zero input:** minimum pressure value within in the measuring range.

**Input full scale value:** maximum pressure value within in the measuring range.

**1) Parametrizzazione del trasmettitore.**

I parametri visualizzabili e/o modificabili sono:

**Span di misura:** modificabile digitalmente dal 6,25% al 100% dello span nominale.

**Aggiustaggio di zero:** ritaratura digitale dello zero  $\pm 15\%$ .

**Correzione della linearità:** 8 punti sul campo nominale.

**Inizio e fondo scala:** possono essere fissati all'interno dei limiti del campo del sensore purché lo span sia  $\geq$  dello span minimo.

**Smorzamento:** modificabile digitalmente da 0 a 15 sec. (tempo di risposta minima del sensore  $\sim 0,1$  sec.)

**Inversione:** svolta via software.

**Funzione trasferimento:** lineare/quadratica selezionabile via software.

**Autodiagnostica:** in caso di avaria il segnale analogico viene forzato a 3,8 oppure a 23,2 mA quale segnalazione di allarme.

L'allarme alto/basso è selezionabile tramite un dipswitch interno.

**Unità di misura:** selezionabile tra 14 unità di pressione e in % dello span di misura.

**2) Caratteristiche fisiche.**

**Alimentazione:** 12,5 - 30 Vcc senza carico

**Relazione tra carico ed alimentazione:**

0/250 Ohm per 18,25 Vcc

0/500 Ohm per 24 Vcc

0/760 Ohm per 30 Vcc

**Segnale in uscita:**

Analogico 4 - 20 mA, 2 fili.

Digitale (Bell 202 standard FSK) con protocollo HART®.

**Limiti di sovrappressione:** vedi tabella.

**Tempo di posizionamento:** 120 ms (a 27°C).

**CONDIZIONI DI FUNZIONAMENTO****Temperatura**

Fluido di processo:  $-20 \div + 90^\circ\text{C}$ .

Custodia:  $-20 \div + 80^\circ\text{C}$ .

Trasporto e stoccaggio:  $-20 \div + 90^\circ\text{C}$ .

**Umidità relativa:** 0 a 100% U.R.

**Limiti di leggibilità del display:**  $-10 \div + 70^\circ\text{C}$ .

**Prestazioni**

Se non espressamente indicato la seguente specifica è data alle condizioni di riferimento seguenti: temperatura ambiente = 20° C, span nominale.

Salvo precisazione, tutti gli errori sono dati in % dello span nominale.

**Precisione nominale:** è garantita entro i seguenti limiti:

Risoluzione:  $\leq 0,01\%$

Precisione nominale:  $\leq 0,1\%$  comprensiva errori di non linearità, ripetibilità e isteresi.

**Banda morta:** trascurabile.

**1) Transmitter Parameters.**

The parameters that are available for display and setting are:

**Measuring span:** possibility to change from 6,25% to 100% of the nominal span.

**Zero adjustment:** digital calibration  $\pm 15\%$ .

**Linearity adjustment:** 8 points within the nominal range.

**Low/upper range values:** they can be set within the nominal range provided that the span  $\geq$  minimum span.

**Damping:** digitally adjustable from 0 to 15 sec. (minimum response time  $\sim 0,1$  sec.).

**Reverse output:** automatically obtained via software.

**Transfer function:** linear/square root via software.

**Self test:** in case of malfunction the analog output is forced to the fail-safe state of 3,8 mA or 23,2 mA. High or low alarm is selected via an internal dipswitch.

**Measuring units:** 14 different pressure units or % of the measuring span, selectable via software.

**2) Physical Characteristics.**

**Power supply:** 12,5 - 30 Vdc with no load.

**Supply voltage to permissible load relation:**

0/250 Ohm for 18,25 Vdc

0/500 Ohm for 24 Vdc

0/760 Ohm for 30 Vdc

**Output signal:**

Analog 4-20 mA, 2 wires.

Digital (Bell 202 standard FSK) using HART® protocol.

**Overpressure limits:** see table.

**Settling time:** 120 ms (at 27°C).

**AMBIENT CONDITIONS****Temperature**

Process fluid:  $-20 \div + 90^\circ\text{C}$

Housing:  $-20 \div + 80^\circ\text{C}$

Handling and storage:  $-20 \div + 90^\circ\text{C}$

**Relative Humidity:** 0 to 100% R.H.

**LCD display reading:**  $-10 \div + 70^\circ\text{C}$

**Performances**

Unless otherwise stated the performance specifications refer to ambient temperature = 20° C. and nominal span.

Unless otherwise stated, all errors are shown as a percentage of nominal span.

**Accuracy rating:** guaranteed within the following limits:

Resolution:  $\leq 0,01\%$ .

Accuracy:  $\leq 0,1\%$  including non linearity, repeatability and hysteresis errors.

**Dead band:** negligible.

**INFLUENZA DELLE CONDIZIONI OPERATIVE****Deriva termica:** riferita al campo  $-10 \div +65^{\circ}\text{C}$ .**Zero:**  $\pm 0,1\%/10^{\circ}\text{K}$ . **Span:**  $\pm 0,1\%/10^{\circ}\text{K}$  a campo nominale.**Effetto della tensione di alimentazione:**

Trascurabile fra 12,5 e 30 V c.c.

**SPECIFICHE FISICHE****Parti bagnate dal processo:** AISI 316.

Per serie SST75: separatori con forme e materiali come da Schede Prodotto SPRIANO oppure con caratteristiche opzionali su richiesta.

**Custodia:** lega di alluminio AL UNI 3571 passivata verniciatura epossidica (RAL 5014).**Fluido di riempimento:** olio al silicone.**Targa dati:** inox, fissata allo strumento.**Taratura**

Standard: al campo nominale, azione diretta, lineare.

Su richiesta: alle condizioni specificate.

**Protezione da agenti esterni:** impenetrabile da sabbia e polvere, è protetto dagli effetti delle onde marine come definito da IEC IP 66. Adatto a climi tropicali come definito da DIN 50.015.**Attacco al processo:** G 1/2 A UNI/ISO 228/1 m oppure 1/2" ANSI B2.1 m (NPT).**Connessioni elettriche:** doppio accesso alla morsettiera tramite passaggio filettato 1/2 NPT e pressacavo PG 13,5 per cavi con diametro da 7 a 12 mm.**Morsettiera:** 2 morsetti per segnale d'uscita, sezione max 1,5 mm<sup>2</sup> (14 AWG). Morsetto di terra per schermo del cavo.**Montaggio:** in qualsiasi posizione.**Peso netto:**

SST75: 1,9 kg circa.

SST76: 2,1 kg. circa.

**Opzioni****Staffa di supporto:** per applicazione su tubo DN50.**Custodia:** AISI 304.**Protezione antifulmine.****Pressacavo in ottone.****PROTEZIONE ALLE ESPLOSIONI****Classificazioni.**

A - Sicurezza Intrinseca EEx ia IIC T6, T5, T4, secondo EN 50.014 e EN 50.020 impiegabile in Zona 0 gruppi IIA, IIB, IIC.

Certificato: CESI EX-99.E.070.

**Temp. Amb. max:** 40° C per T6, 55° C per T5, 80° C per T4.**Condizione di alimentazione:**Tensione di alimentazione a vuoto:  $\leq 30$  V c.c.Corrente di corto circuito:  $\leq 100$  mA.

Potenza massima trasferita: 0,75 W.

B - Esecuzione antideflagrante EEx d IIC T6, T5, T4 secondo EN 50.014 e EN 50.018.

Certificato: CESI EX-00.E.007

**Conformità EMC**

Conforme agli standard EM 50081-2, 50082-2 in accordo con le direttive 89/336/EEC e successive modifiche.

**INFLUENCE OF OPERATING CONDITIONS****Thermal drift:** referred to  $-10 \div +65^{\circ}\text{C}$  range.**Zero:**  $\pm 0,1\%/10^{\circ}\text{K}$ . **Span:**  $\pm 0,1\%/10^{\circ}\text{K}$  at nominal range.**Power supply effect:**

Negligible between 12,5 and 30 V d.c.

**PHYSICAL SPECIFICATIONS****Process wetted parts:** AISI 316 s. s.

For series SST75: diaphragm seals with dimensions and materials as shown in SPRIANO Product Sheets; optional constructions on request.

**Housing:** die cast aluminium alloy AL UNI 3571 finished with epoxy resin (RAL 5014).**Filling Fluid:** silicone oil.**Nameplate:** stainless steel, fixed on housing.**Calibration**

Standard: at nominal range, direct action.

Optional: at the conditions specified with the order.

**Environmental protection:** the transmitter is dust proof and sand tight and protected against sea waves as defined by IEC IP 66. Suitable for tropical environments as defined in DIN 50.015.**Process connection:** G 1/2 A UNI/ISO 228/1 m or 1/2" ANSI B2.1 m (NPT).**Electrical connections:** two entries on electronic housing: 1/2 NPT, and cable gland PG 13,5 for 7 to 12 mm diameter cable.**Terminal board:** 2 terminals for signal wiring up to 1.5 mm<sup>2</sup> (14 AWG). Connection for ground and cable shield.**Mounting position:** any position.**Net weight:**

SST75: 1,9 kg approx.

SST76: 2.1 kg approx.

**Options****Bracket:** for 2 inch pipe mounting.**Housing:** AISI 304 s. s.**Lighting protection.****Brass cable gland.****HAZARDOUS LOCATIONS CERTIFICATIONS****Classifications.**

A - Intrinsic Safety EEx ia IIC T6, T5, T4 to EN 50.014 and EN 50.020 suitable for Zone 0 groups IIA, IIB, IIC.

Certificate: CESI EX-99.E.070.

**Max. Amb. temp:** 40° C for T6, 55° C for T5, 80° C for T4.**Power supply conditions:**No-load voltage:  $\leq 30$  V d.c.Short circuit current:  $\leq 100$  mA.

Max transferred power: 0,75 W.

B - Explosion proof feature EEx d IIC T6, T5, T4 to EN 50.014 and EN 50.018.

Certificate: CESI EX-00.E.007

**Electromagnetic compatibility**

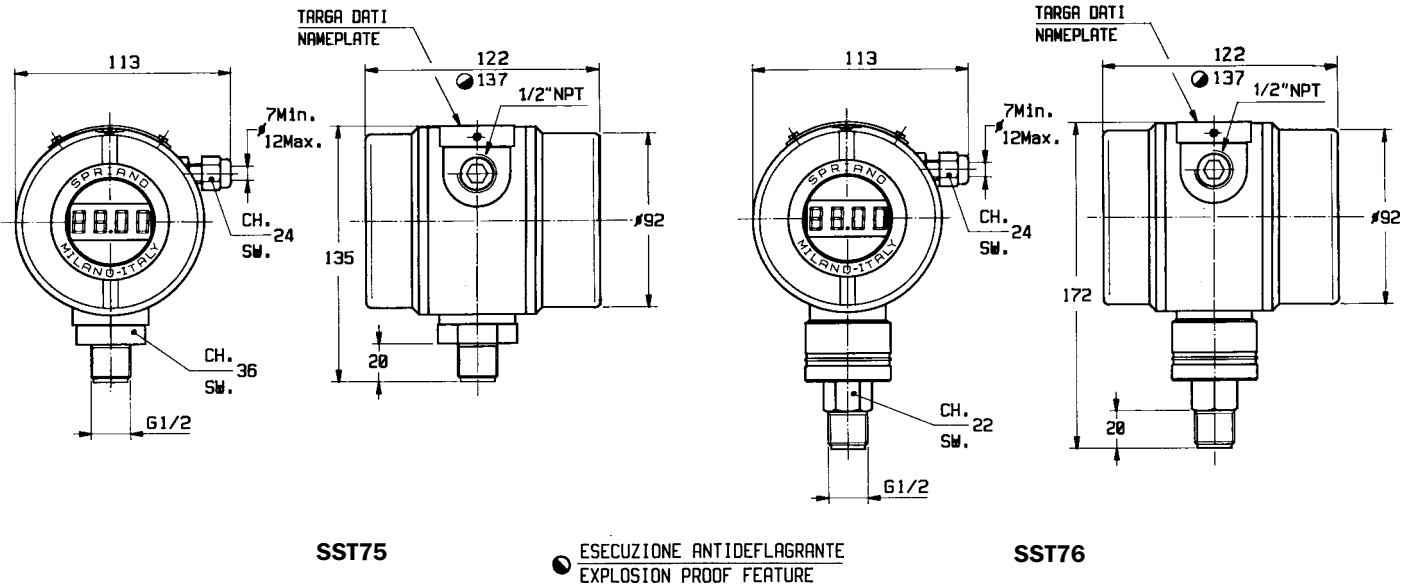
Conforms to the standard EM 50081-2 in accordance with EM 50082-2 89/336/EEC and following modifications.



Tlf: 67150 250 Faks: 67 150 251

Mail: [post@instrumentteam.no](mailto:post@instrumentteam.no)Web: [www.instrumentteam.no](http://www.instrumentteam.no)

**DIMENSIONI / DIMENSIONS (mm)**



**ESECUZIONE ANTIDEFLAGRANTE**  
**EXPLOSION PROOF FEATURE**

**CODIFICAZIONE / ORDERING INFORMATION** Esempio / Example: SST76AA1B101

Numero di codice / Code number	SST76	A	A							Prezzo / Price
	SST75	A	B							
TRAMETTITORE SMART DI PRESSIONE ASSOLUTA SMART ABSOLUTE PRESSURE TRANSMITTER										Base
<b>Attacco al processo / processo connection</b>										
SST76: G 1/2 A UNI/ISO 228/1 .....	1									—
SST76: 1/2" ANSI B2.1 (NPT) .....	2									—
SST75: applicazione di separatore a membrana / Application of diaphragm seal .....	3									.....
<b>Campo nominale / Nominal range</b>										
0 - 0.6 bar abs.....	A									—
0 - 1.6 bar abs.....	B									—
0 - 4 bar abs.....	C									—
<b>Taratura / Calibration</b>										
Campo nominale / Nominal Range Standard.....	1									—
Su richiesta / Optional: T. Amb..... Span.....	2									.....
<b>Opzioni / Options</b>										
Senza / Without .....	0									—
Staffa per montaggio su tubo DN50 / Bracket for 2 inch pipe mounting .....	1									.....
Custodia / Housing: AISI 304 s. s. ....	2									.....
Staffa per montaggio su tubo DN 50 + custodia AISI 304 / Bracket for 2 inch pipe mounting + housing AISI 304 s. s. ....	3									.....
<b>Protezione alle esplosioni / Explosion protection</b>										
Esecuzione a sicurezza intrinseca EExia / EExia intrinsic safety.....	1									—
Esecuzione antideflagrante EExd / EExd explosion proof feature .....	2									.....
Esecuzione a sicurezza intrinseca EExia + protezione antifulmine / EExia intrinsic safety + lighting protection .....	3									.....
Esecuzione antideflagrante EExd + protezione antifulmine / EExd explosion proof feature + lighting protection .....	4									.....
Esecuzione antideflagrante EExd + pressacavo in ottone / EExd explosion proof feature + brass cable gland .....	5									.....
Esecuzione antideflagrante EExd + protezione antifulmine + pressacavo in ottone / EExd explosion proof feature + lighting protection + brass cable gland .....	6									.....

IL MODELLO SST75 NECESSITA DI SEPARATORE DI FLUIDO.  
MOD. SST75 NEEDS DIAPHRAGM SEAL.